

推荐空气过滤器生产厂家：<http://www.iguolvqi.com/>
更多空气过滤器标准下载：<http://www.iguolvqi.com/guolvqibiaozhun/>

中 华 人 民 共 和 国
国 家 标 准
一 般 通 风 用 空 气 过 滤 器
性 能 试 验 方 法
GB 12218—89

中国标准出版社出版
(北京复外三里河)

中国标准出版社北京印刷厂印刷
新华书店北京发行所发行 各地新华书店经售
版权专有 不得翻印

开本 880×1230 1/16 印张 1 字数 28 000
1990年12月第一版 1990年12月第一次印刷
印数 1—2 500

书号：155066·1-7602 定价 0.75 元

标 目 151—55

中华人民共和国国家标准

一般通风用空气过滤器
性能试验方法

GB 12218—89

Methods for testing the performance of air
filters used in general ventilation

1 主题内容与适用范围

1.1 本标准规定了一般通风用空气过滤器性能试验的测试装置、测试方法和测试结果处理方法,用以评价通风、空气调节和空气净化系统或设备用空气过滤器的阻力、效率和容尘量等三项主要特性。

1.2 本标准规定:对过滤器的过滤效率测试采用大气尘粒径分组计数法;对于粒径大于或等于 $5.0\mu\text{m}$ 粒子的大气尘计数效率小于40%的过滤器,其过滤效率测试应采用人工尘计重法;对于粒径大于或等于 $5.0\mu\text{m}$ 粒子的大气尘计数效率大于或等于40%而小于80%的过滤器,其过滤效率测试可采用大气尘计数法或(和)人工尘计重法;对容尘量测试采用人工尘作试验尘源。

1.3 本标准的测试装置适用于测试如下性能的空气过滤器:过滤风量大于或等于 $850\text{m}^3/\text{h}$,对粒径大于或等于 $0.5\mu\text{m}$ 粒子的过滤效率小于或等于99.9%。

2 引用标准

- GB 1236 通风机空气动力性能试验方法
- GB 2624 流量测量 节流装置
- GB 6165 高效空气过滤器性能试验方法 透过率和阻力
- GB 6167 尘埃粒子计数器性能试验方法
- GB 8170 数值修约规则
- GB J 243 通风与空调工程施工验收规范

3 术语定义

3.1 受试过滤器

指将按本标准规定进行性能测试的过滤器。

3.2 测试用空气

指室外或与室外相通的室内空气,空气中粒径大于或等于 $0.5\mu\text{m}$ 粒子计数浓度高于或等于20 000粒/升,空气相对湿度低于或等于75%,空气温度高于或等于 $5\text{ }^\circ\text{C}$ 。

3.3 额定风量

指由生产厂家规定的过滤器在单位时间内设计处理风量,单位以 m^3/h 表示。

3.4 粒径

指用某种测定方法测出的表征粒子大小的长度名义尺寸,并不含有具体的几何形状的意义,单位以 μm 表示。

当用光散射粒子计数器测定时,粒径是指与标准粒子(如聚苯乙烯小球)散射光强度作等效比较而获得的综合效果,代表着某一几何尺寸范围的粒子大小。

3.5 含尘浓度

指单位体积空气中所含悬浮粒子的数量或质量。当单位以粒/升表示时，称为计数浓度；当单位以 mg/m^3 表示时，称为计重浓度。

3.6 大气尘

指室外或与室外相通的室内自然空气中所含的悬浮粒子。

3.7 粒径分组

根据本标准的需要，将自然空气中所含的悬浮粒子按粒径大小分为4组，即大于或等于 $0.5\mu\text{m}$ 、大于或等于 $1.0\mu\text{m}$ 、大于或等于 $2.0\mu\text{m}$ 和大于或等于 $5.0\mu\text{m}$ 。

3.8 计数效率

指未积尘的受试过滤器上、下风侧气流中大气尘计数浓度之差与其上风侧计数浓度之比，即受试过滤器捕集粒子数量的能力，该效率以百分数（%）表示。

3.9 人工尘

指本标准使用的模拟大气尘，由72%道路尘，25%炭黑和3%短棉绒混合而成。

3.10 末端过滤器

指用来捕集透过受试过滤器的人工尘的过滤器。

3.11 计重效率

指用人工尘试验过滤器，在任意一个试验周期内，发尘量和末端过滤器集尘量之差与发尘量之比，即受试过滤器捕集灰尘粒子重量的能力，该效率以百分数（%）表示。

3.12 初始计重效率

指用人工尘试验过滤器，第一个试验周期内中间状态的计重效率，该效率以百分数（%）表示。

3.13 平均计重效率

指用人工尘试验过滤器，在额定风量下阻力达到规定值的期间内，若干次测得的计重效率的平均值，该效率以百分数（%）表示。

3.14 初阻力

指未积尘的受试过滤器通过额定风量时的空气阻力，单位以Pa表示。

3.15 终阻力

指在额定风量下由于过滤器积尘，而使其阻力上升并达到规定值。一般为初阻力的2倍，也可以由生产厂家推荐，单位以Pa表示。

3.16 容尘量

指受试过滤器达到终阻力时所施加的人工尘总质量与受试过滤器平均计重效率的乘积，单位以g表示。

4 过滤效率分类

为了便于对过滤器效率测试结果进行评定，本标准按过滤器对大气尘粒径分组计数效率（ E ）的高低，将效率表示方法分为五类，见表1。

表1 过滤效率分类表

类别	I	II	III	IV	V
粒径, μm	≥ 5.0	≥ 5.0	≥ 1.0	≥ 1.0	≥ 0.5
计数效率, %	$E < 40$	$80 > E \geq 40$	$70 > E \geq 20$	$99 > E \geq 70$	$99.9 > E \geq 95$

当大气尘粒径分组计数效率测定结果同时满足表中两个类别时，按较低类别评定。

5 试验尘源和发尘方法

5.1 试验尘源

计数效率测定采用大气尘作为试验尘源；计重效率和容尘量测定采用人工尘作为试验尘源，这种粉尘的性能特征见附录A。

5.2 人工尘发尘方法

5.2.1 将粉尘放入烘箱内，在110℃温度下烘干（约2~3h），取出后晾至室温，再放在干燥器内保存待用。

5.2.2 根据预先计算的发尘周期，称量必要的粉尘量（如30g），加入下尘料斗，或手工平铺在尘槽内（仅在转速很低的情况下方可使用）。粉尘量的称量应精确到0.1g。

5.2.3 发尘应在测试风道的风量调节正常后方可开始。先启动和调节好压缩空气压力，然后开动发尘圆盘。

5.2.4 每个发尘周期完毕后，应延续少许时间，使下尘料斗和圆盘中的余尘被吸引干净。若经毛刷辅助清扫后，仍无法吸引干净，则可将剩余粉尘清出、称重，然后在发尘量中减除。

6 测试内容

6.1 风量和阻力关系的测定

6.1.1 风量测定

一般采用节流装置和常规方法进行测定（见7.3.1条），其风道尺寸应遵守附录B图B2的规定。

6.1.2 阻力测定

将附录B图B1管段1、3上的静压环连接到微压差计上进行测定。未积尘的受试过滤器阻力，至少应在额定风量的50%、75%、100%和125%四种风量下测定，以求得受试过滤器的风量与阻力关系曲线。

6.2 大气尘粒径分组计数效率测定

在额定风量下，一般用两台粒子计数器同时测出受试过滤器上、下风侧空气中粒径大于或等于0.5μm、大于或等于1.0μm、大于或等于2.0μm和大于或等于5.0μm的粒子计数浓度；当受试过滤器对0.5μm粒径档的计数效率小于90%时，也可以一台粒子计数器进行测定（详见8.2条）。受试过滤器的大气尘计数效率为其上、下风侧计数浓度之差与上风侧浓度之比，以百分数%表示。

6.3 人工尘计重效率、阻力和容尘量的测定

用称量过的末端过滤器和受试过滤器安装在风道系统中（见附录B图B1），并向风道系统送入一定重量的人工尘，穿过受试过滤器的粉尘被末端过滤器捕集。然后取出末端过滤器，重新称量。根据发尘量和末端过滤器增加的质量计算受试过滤器的人工尘计重效率。这样的过滤效率测定至少要进行四次。每个测试周期开始和終了都需要测定阻力、发尘量和末端过滤器的粉尘捕集量（见8.3条），以此确定受试过滤器的容尘量、阻力与积尘量的关系和计重效率与积尘量的关系。

7 测试装置

测试装置系统图及主要部件构造图见附录A图A1~图A5。测试装置主要包括：风道系统、发尘装置和测定装置及仪表三部分组成。测试装置的结构允许有所差别，但测试条件应和本标准的规定一致，同一受试过滤器的测试结果应与本标准测试装置的测试结果一致。

7.1 风道系统

7.1.1 构造

风道系统的构造及尺寸见附录B图B1~图B4。风道系统的制作与安装要求应符合GBJ 243。各管段之间连接时，任何一边错位不应大于1.5mm。整个风道系统要求严密，投入使用前应进行打压检漏，其压力应不小于风道系统风机额定风压的1.5倍。

- a. 用以夹持受试过滤器的管段长度应为受试过滤器长度的1.1倍,且不小于1 000 mm。当受试过滤器截面尺寸与测试风道截面不同时,应采用变径管,其尺寸如附录B图B 3。
- b. 测定计数效率时,采样管的安装孔应设在管段(1)、(6)的下方。
- c. 测定计重效率时,将末端过滤器(12)夹在管段(3)、(4)之间(明装),并将采样管(10)卸下,把管段(1)、(6)上安装采样管的孔口堵死。
- d. 测定过滤器阻力用的静压环和整流格栅(13)的构造应符合GB 1236的要求。

7.1.2 测试用空气的引入

室外空气应尽可能从代表室外一般状况的地方引入,并应防止可能破坏测试用空气状态的各种影响(如刮风、烟囱和工业排放污染、当地的交通状况等突发性尘源)。必要时,室外空气需通过较高的风筒引入。

- a. 当风道系统有可能抽入飞虫、雨、雾、雪时,应在吸入口设保护网和静压室。静压室的尺寸不小于 $2\text{ m} \times 2\text{ m} \times 2\text{ m}$,但其容积应不大于 10 m^3 。
- b. 当室外空气采用送风装置送到吸入口附近时,其送风量应为受试过滤器试验风量的125%以上。
- c. 当从与室外相通的室内直接进风时,与室外相通的门、窗或孔洞离吸风口的距离一般不应大于4.5 m,通过这些孔口的风速应不大于 1.5 m/s 。
- d. 当室外空气温度低于 $5\text{ }^\circ\text{C}$ 或相对湿度大于75%时,可以采用加热方式来提高温度或降低相对湿度。但加热装置的构造不应使测试用空气中的粒子在其上大量沉积。

7.1.3 排气

风道系统的排气应排至室外,或排入风道系统吸入口以外的房间。

7.1.4 隔震

风道系统应与风机或试验室内其他震源隔离。

7.2 发尘装置

7.2.1 发尘装置(见附录B图B 5)的用途是在测试过程中将人工尘均匀地送入测试风道。

7.2.2 发尘装置的发尘原理是,驱动装置使圆盘缓缓转动,圆盘尘槽中的粉尘由引射器吸入,借助压缩空气喷射出来,被引入测试风道。

7.2.3 发尘盘的转速可由机械变速装置控制,也可采取其他方法控制,其结果应使发尘浓度大体保持在 $70 \pm 7\text{ mg/m}^3$ 。

7.2.4 发尘量的大小还可通过调节引射器吸尘口与粉尘层面之间的距离以及压缩空气的压力和流量等来控制。

7.2.5 引射粉尘用的压缩空气应干燥、无油、不含杂质。如有条件,可在压缩机自带贮气罐之后的管路上加一级压缩空气调节阀和流量计,以利稳定发尘量。

7.3 测定装置和仪表

测定用的仪器仪表均应按有关标准或规定进行标定或校正。

7.3.1 风量和阻力测定

7.3.1.1 风量测定

风量测定装置一般采用标准孔板或标准喷嘴等节流装置连接微压计进行测定。节流装置的设计和安装可参照GB 2624和GB 1236。微压计的分度值应不大于 $2 \sim 5\text{ Pa}$,风量小时用分度值小的微压计,风量大时用分度值大的微压计。

7.3.1.2 阻力测定

将附录B图B 1中管段(1)、(3)上的静压环用软管连接到微压计上进行测定。微压计分度值应不大于 2 Pa 。

7.3.2 大气尘计数效率测定

由附录B图B 1中的上、下风侧采样管(10)用软管分别接到两台或一台粒子计数器上进行测定。

当上风侧浓度高于粒子计数器量程范围时，应在采样管与粒子计数器之间附加稀释装置。

7.3.2.1 采样管

采样管应是内壁光滑、干净的管子，其构造如附录B图B4。采样管口部直径的选择应考虑近似等动力流的条件，即采样管口的吸入速度与风道内风速应近似，最大偏差应小于 $\pm 40\%$ 。当风道内风速与采样管口速度近似时，采样管采用图B4a型式；当风道内风速低于采样管口速度时，采样管采用图B4b型式；当风道内风速高于采样管口速度时，采样管采用图B4c型式。

7.3.2.2 连接软管

连接采样管与粒子计数器的连接管应是干净的无接头软管。连接管应尽可能短，一般不超过1.5m，其水平段一般不应超过0.5m。

7.3.2.3 粒子计数器

一般采用光散射式粒子计数器。当采用两台计数器时，两台应具有尽可能相同的灵敏度。粒子计数器至少应有大于或等于 $0.5\mu\text{m}$ 、大于或等于 $1.0\mu\text{m}$ 、大于或等于 $2.0\mu\text{m}$ 和大于或等于 $5.0\mu\text{m}$ 四个档次，并按GB 6167的要求进行标定。

7.3.3 人工尘计重效率测定

7.3.3.1 末端过滤器

末端过滤器的框架为非吸湿性材料，过滤器的效率（按GB 6165测定）不低于99.9%。它在相当于一个测试周期的时间内，因环境条件（如相对湿度）的变化而引起的自身重量变化不应超过 $\pm 1\text{g}$ 。

7.3.3.2 衡器

称量末端过滤器用的衡器，其感量应达到0.5g。称量人工尘的天平，其感量应达到0.1g。

8 测试方法

8.1 阻力的测定

8.1.1 确保受试过滤器安装边框处不发生漏泄。

8.1.2 启动风机，用微压计测出50%、75%、100%和125%额定风量下的阻力，并绘制风量阻力曲线。

8.2 大气尘粒径分组计数效率的测定

8.2.1 确保受试过滤器安装边框处不发生漏泄。

8.2.2 启动风机，检查是否保持受试过滤器的额定风量。

8.2.3 在受试过滤器上风侧的采样位置上，首先用事先经过校正的粒子计数器尽可能做到等速采样。当数据稳定地出现对大于或等于 $0.5\mu\text{m}$ 粒子大于20000粒/升时，上、下风侧用粒子计数器正式采样。

8.2.4 测定第4章“过滤效率分类表”中I~IV类效率时，最小采样量应大于或等于 $0.5\text{L}/\text{min}$ 。测定第V类效率时，最小采样量应大于或等于 $1\text{L}/\text{min}$ 。

8.2.5 当用2台粒子计数器测定时，对于测定的每一批过滤器，在测定开始前，2台计数器应在下风侧采样点轮流采样各10次，设各自测得的平均浓度为 \bar{N}_1 、 \bar{N}_2 ， \bar{N}_1 、 \bar{N}_2 分别和 $\frac{\bar{N}_1 + \bar{N}_2}{2}$ 之差应在 $\pm 20\%$ 之内。以后对下风侧的每次测定值（设为 N_2 ）皆应用 $\frac{\bar{N}_1}{\bar{N}_2}$ 这个值相乘进行修正。

8.2.6 当用2台粒子计数器测定时，待上、下风侧采样数字稳定后各取连续3次读数的平均值，求1次效率；再取连续3次读数的平均值，再求一次效率。

8.2.7 当只用1台计数器测定时，必须待数值稳定后，先下风侧、后上风侧各测5次，取5次平均值，求1次效率；当仪器从上风侧移向下风侧测定时，必须使仪器充分自净，然后重新操作，再取5次平均值，再求1次效率。

8.2.8 在上述两条中的各2次（任意粒径）计数效率值应满足表2规定。

表 2 计数效率值表

第 1 次效率值 E_1	第 2 次效率值 E_2 和 E_1 相差
<40%	<0.3 E_1
40%~<60%	<0.15 E_1
60%~<80%	<0.08 E_1
80%~<90%	<0.04 E_1
90~<99%	<0.02 E_1
>99%	<0.01 E_1

8.2.9 用式 (1) 求出受试过滤器粒径分组计数效率, 小数点后只取一位数。

$$E_i = \left(1 - \frac{N_{2i}}{N_{1i}} \right) \times 100\% \dots\dots\dots (1)$$

式中: E_i ——粒径分组 ($\geq 0.5\mu\text{m}$, $\geq 1\mu\text{m}$, $\geq 2\mu\text{m}$, $\geq 5\mu\text{m}$) 计数效率, %;
 N_{1i} ——上风侧符合 8.2.3 条件的 大于或等于某粒径粒子计数浓度的平均值, 粒/升;
 N_{2i} ——下风侧 大于或等于某粒径粒子计数浓度的平均值, 粒/升。

8.3 容尘量的测定

- 8.3.1 先称量末端过滤器, 精确到 0.5g, 然后将其装入测试风道中, 确保边框处不发生漏泄。
- 8.3.2 将上、下风侧采样管取出, 把风道上的开口封严。
- 8.3.3 按 5.2 条方法准备发尘。
- 8.3.4 称量一次发尘用的人工尘质量, 精确到 0.1g。发尘至少 4 次, 每次发尘量应大致相等, 直至达到终阻力。
- 8.3.5 启动风机, 并将风量调整为额定风量。
- 8.3.6 启动发尘装置, 调好压力。
- 8.3.7 保持额定风量和发尘的压缩空气压力, 直至人工尘全部发完。如尘槽中剩有余尘, 需用毛刷将其刷至吸尘口处, 并敲打输尘管, 使附着其上的尘粒脱落。
- 8.3.8 关闭发尘装置和压缩空气。
- 8.3.9 在保持原有风量情况下, 用一股压缩空气流, 将沉积在受试过滤器上风侧风道内壁的人工尘沿与受试过滤器偏斜方向扬起到气流中。
- 8.3.10 测定该发尘期间结束时的受试过滤器阻力。
- 8.3.11 关闭风机, 重新称量末端过滤器质量, 以测定被捕集到的人工尘的质量, 注意不要使集尘掉落。此时的空气湿度条件应与称量末端过滤器自重时的条件相近。
- 8.3.12 用毛刷将可能沉积在受试过滤器与末端过滤器之间的人工尘收集起来称量, 精确到 0.1g。
- 8.3.13 将末端过滤器增加的质量与上述收集的人工尘质量相加, 得出未被受试过滤器捕集的人工尘质量。
- 8.3.14 计算任意一个发尘过程的平均计重效率 (\bar{A}_i):
 先计算任意一个发尘过程终了时的计重效率 (A_i) 为:

$$A_i = 100 \times \left(1 - \frac{W_{2i}}{W_{1i}} \right) \dots\dots\dots (2)$$

式中： W_{2i} ——在该发尘过程中，未被受试过滤器捕集的人工尘质量，g；

W_{1i} ——在该发尘过程中，人工尘发尘量，g。

再把每一发尘过程终了时的计重效率点在横坐标为发尘量，纵坐标为计重效率的图上(附录C4)，向 A_1 方向延长 $A_2 A_1$ 与纵坐标相交，交点数值即作为 A_0 。

于是可计算任意一个发尘过程的平均计重效率：

$$\bar{A}_i = \frac{A_i + A_{i-1}}{2} \dots\dots\dots (3)$$

8.3.15 计算人工尘平均计重效率(A)为：

$$A = \frac{1}{W} (W_{11} \bar{A}_1 + W_{12} \bar{A}_2 + \dots + W_{1f} \bar{A}_f) \dots\dots\dots (4)$$

式中： W ——发尘的总重量，g；

$$W = (W_{11} + W_{12} + \dots + W_{1f}) \dots\dots\dots (5)$$

W_{1f} ——最后一次发尘直至达到终阻力时发尘的重量，g；

\bar{A}_1 、 \bar{A}_2 、 \dots 、 \bar{A}_f ——依次求出的各过程平均计重效率。

根据绘制如附录C5所示的阻力曲线，按比例估计求出 W'_{1f} ，待 W'_{1f} 全部发完后测出 $\Delta P'_f$ ，然后仍用内插或外延求出 ΔP_f 和 W_{1f} ，用公式(2)求出 A_f ，点在附录C4上，即可求出 \bar{A}_f 。

8.3.16 容尘量(C)由平均计重效率和发尘总质量的乘积求得：

$$C = A \cdot W \dots\dots\dots (6)$$

8.3.17 试验程序完了之后，如有可能，可称量受试过滤器的质量，受试过滤器所增加的质量与未被受试过滤器捕集的人工尘质量之和应等于发尘总质量，误差宜小于3%。

8.3.18 绘制阻力和积尘量、计重效率和积尘量关系曲线。

8.4 数值修约

阻力、效率、容尘量的数值均取到小数点后1位，多于1位数时按GB 8170规定处理。

8.5 在测定过程中如环境发生突发性变化，例如突然扬尘，一场暴雨等等，则已做的试验均无效，应另换受试过滤器试验。

8.6 在测定过程中不得关闭风机，但如果一次测定的时间超过一个工作日，允许在夜间关闭风机。

附录 A
人工尘性能特征
(补充件)

本标准使用的人工尘是由道路尘、炭黑、短棉绒等三种粉尘按一定比例混合而成的模拟大气尘，这三种粉尘所占的质量百分比、主要原料及其性能特征如下表：

人工尘性能特征

成分	重量比 %	原料规格	原料特征	真密度 ρ g/cm ²	粒度组成	
					粒径上限 d_x mm	筛下累积率 D_x %
粗粒	72	道路尘 N907 (或N907H)	以陕北黄土为主体原料加工而成。其中含 SiO ₂ 58~68% Al ₂ O ₃ 9~12%		5	33±3
					10	49±2
					20	75±3
					40	91±3
					70	100
细粒	25	天然气半补强 炭黑	吸碘量10~25mg/g 吸油值0.4~0.7mg/g	1.8~2.1	0.08~0.13 μm	
纤维	3	短棉绒	经过处理的棉质纤维落尘			

注：这种人工尘是北京学院路43号冶金部建筑研究总院专门配制的BF-2型模拟大气尘。

附录 B
测试装置系统图和部件构造图
(参考件)

- B1** 测试风道示意图见图B1。
B2 测试风道尺寸见图B2。
B3 变截面风道管段见图B3。
B4 采样管见图B4。
B5 发尘装置示意图见图B5。

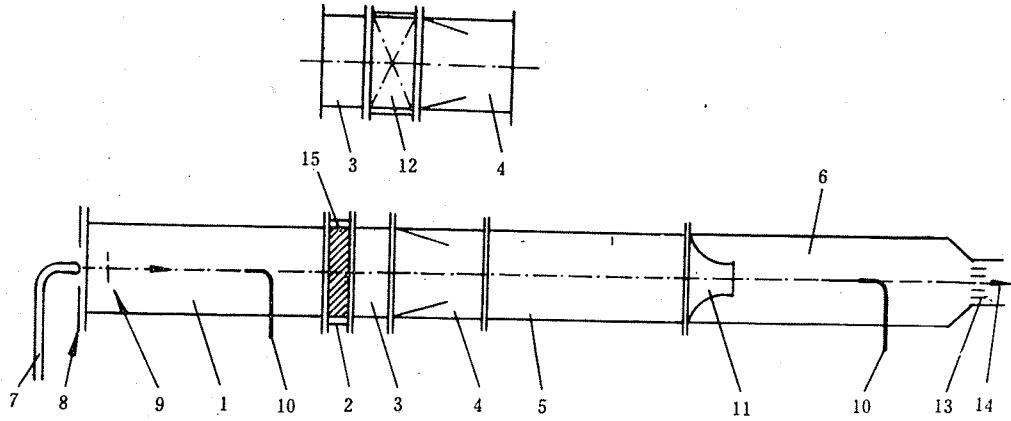


图 B1 测试风道示意图

1~6—风道管段；7—发尘管；8—混合口；9—穿孔板；10—采样管；11—风量测量装置（举例）；12—末端过滤器；13—整流格栅；
14—接至风机；15—受试过滤器

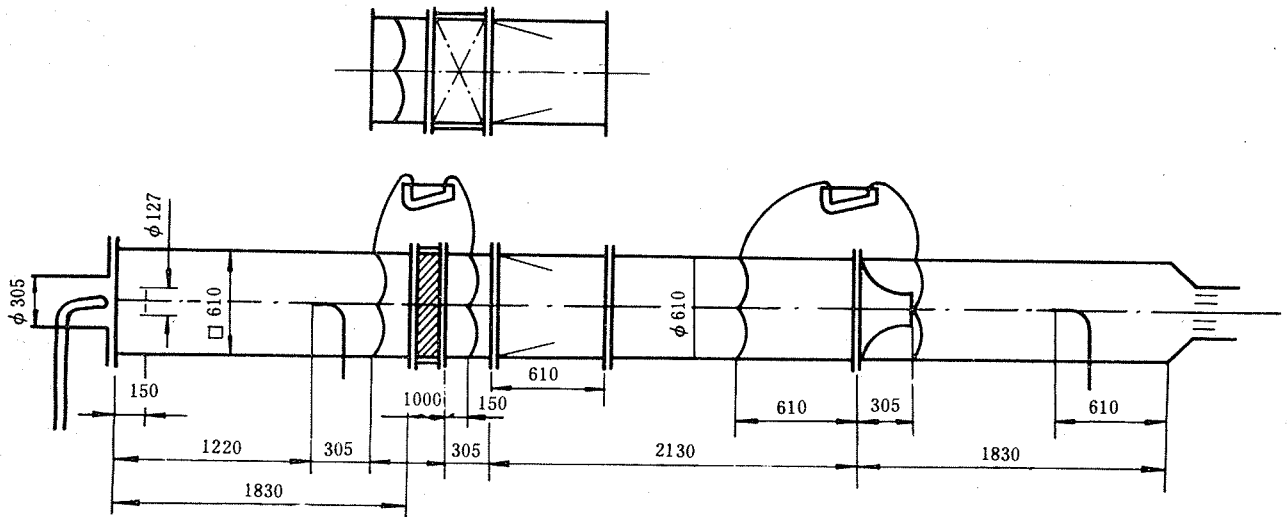


图 B2 测试风道尺寸

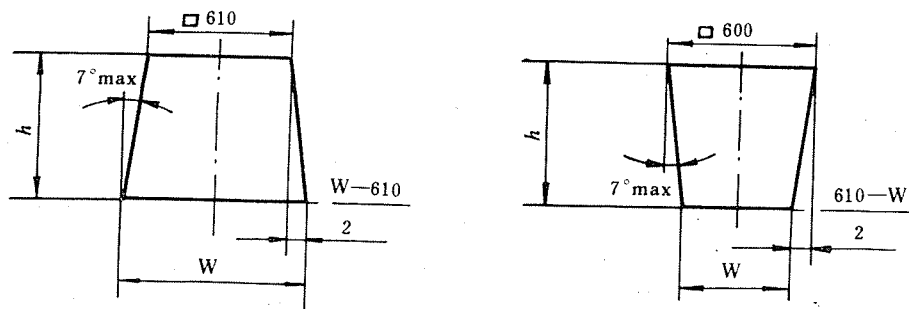


图 B3 变截面风道管段

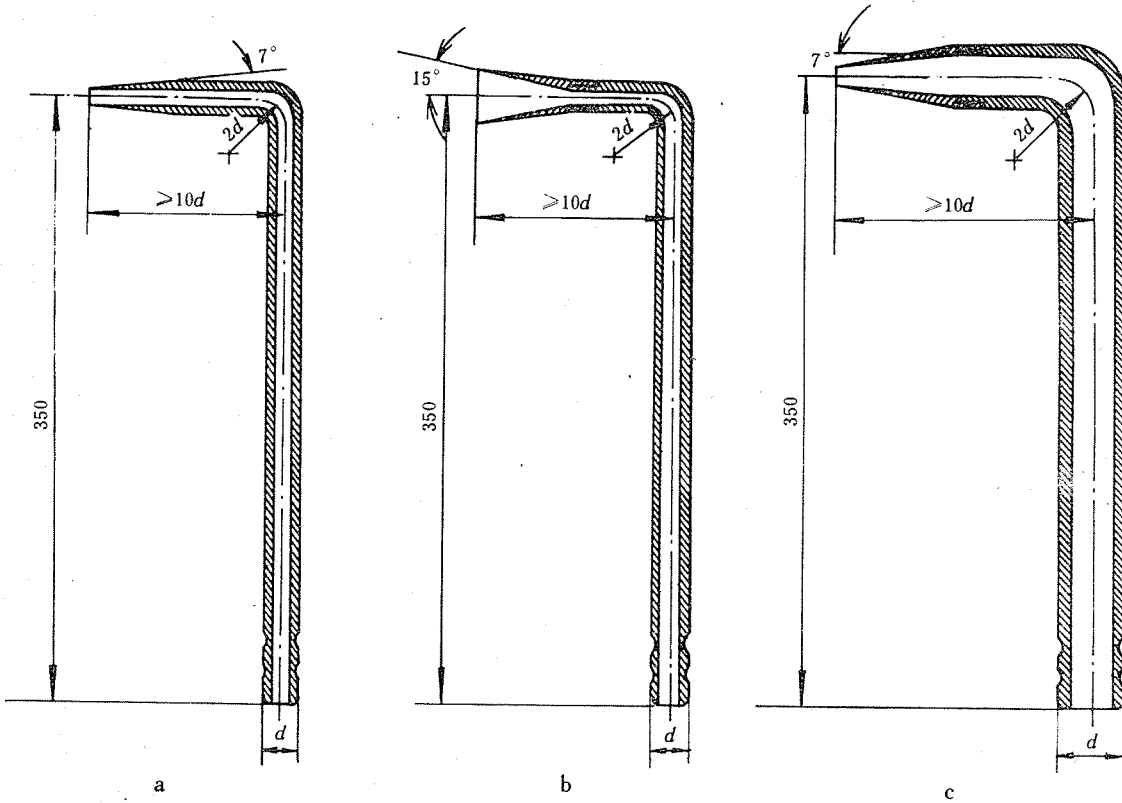


图 B4 采样管

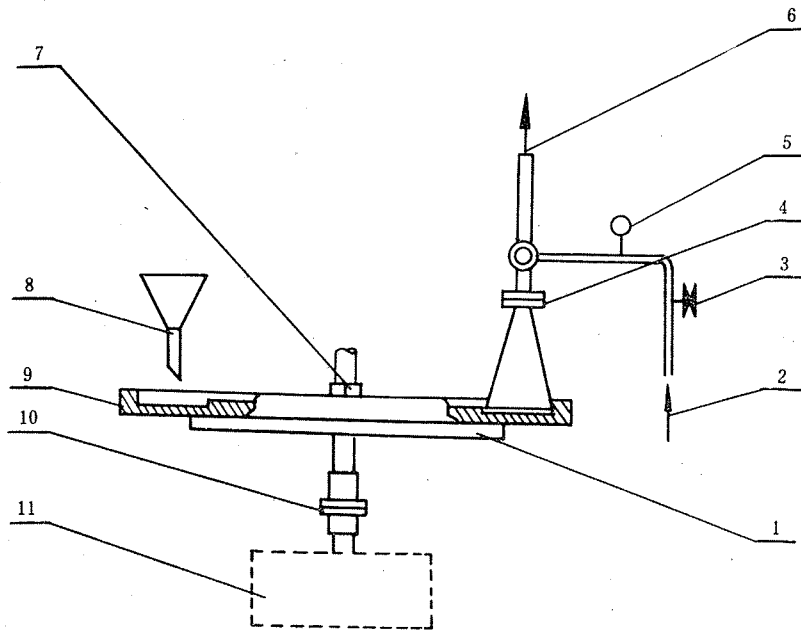


图 B5 发尘装置示意图

1—托盘；2—引射气体；3—调压阀；4—引射器；5—气压表；6—气溶胶气体；
7—固定螺帽；8—尘料斗；9—发生圆盘；10—联轴器；11—驱动装置

附录 C
测定报告格式
(参考件)

- C1 初阻力测定报告见表C1。
- C2 大气尘粒径分组计数效率测定报告见表C2。
- C3 容尘量测定报告见表C3。
- C4 计重效率和发尘量的关系见图C1。
- C5 阻力和发尘量的关系见图C2。

表 C1 初阻力测定报告

生产单位 送检单位 环境温度 环境相对湿度 年 月 日

过滤器名称、型号	过滤器编号	阻 力, Pa			
		过滤器额定风量 m ³ /h	50%额定风量 m ³ /h	75%额定风量 m ³ /h	125%额定风量 m ³ /h

试验人员

审核人员

表 C3 除尘器容量测定报告
 送检单位：_____
 生产单位：_____
 环境相对湿度：_____
 环境温度：_____
 年 月 日

试验阶段	试验风量	初阻力	发尘装置供气压力	入口尘供气量	试验过程尘量	终阻力	未级过滤器初重	未级过滤器终重	未级过滤器集尘量	两过滤器间集尘量	未被收集的尘量	任一过程终点计重效率	任一过程平均计重效率	阶段容尘量
初始效率												A_0	$\frac{A_i + A_{i-1}}{2}$	
计重效率第一次试验					$W_{11} =$				$W'_{11} =$	$W''_{11} =$	$W'_{11} + W''_{11} =$	$A_1 =$	$\frac{A_1 + A_0}{2} = \bar{A}_1 =$	$C_1 = W_{11} - W'_{11} - W''_{11} =$
计重效率第二次试验					$W_{12} =$				$W'_{12} =$	$W''_{12} =$	$W'_{12} + W''_{12} =$	$A_2 =$	$\frac{A_2 + A_1}{2} = \bar{A}_2 =$	$C_2 = W_{12} - W'_{12} - W''_{12} =$
计重效率第三次试验					$W_{13} =$				$W'_{13} =$	$W''_{13} =$	$W'_{13} + W''_{13} =$	$A_3 =$	$\frac{A_3 + A_2}{2} = \bar{A}_3 =$	$C_3 = W_{13} - W'_{13} - W''_{13} =$
计重效率第四次试验					$W_{14} =$				$W'_{14} =$	$W''_{14} =$	$W'_{14} + W''_{14} =$	$A_4 =$	$\frac{A_4 + A_3}{2} = \bar{A}_4 =$	$C_4 = W_{14} - W'_{14} - W''_{14} =$
计重效率第五次试验					$W_{15} =$				$W'_{15} =$	$W''_{15} =$	$W'_{15} + W''_{15} =$	$A_5 =$	$\frac{A_5 + A_4}{2} = \bar{A}_5 =$	$C_5 = W_{15} - W'_{15} - W''_{15} =$

试验人员

审核人员

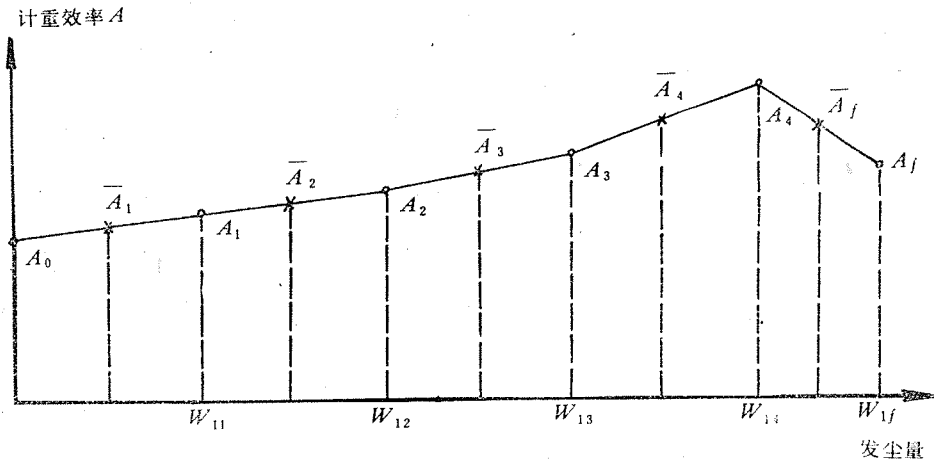


图 C1 计重效率和发尘量的关系

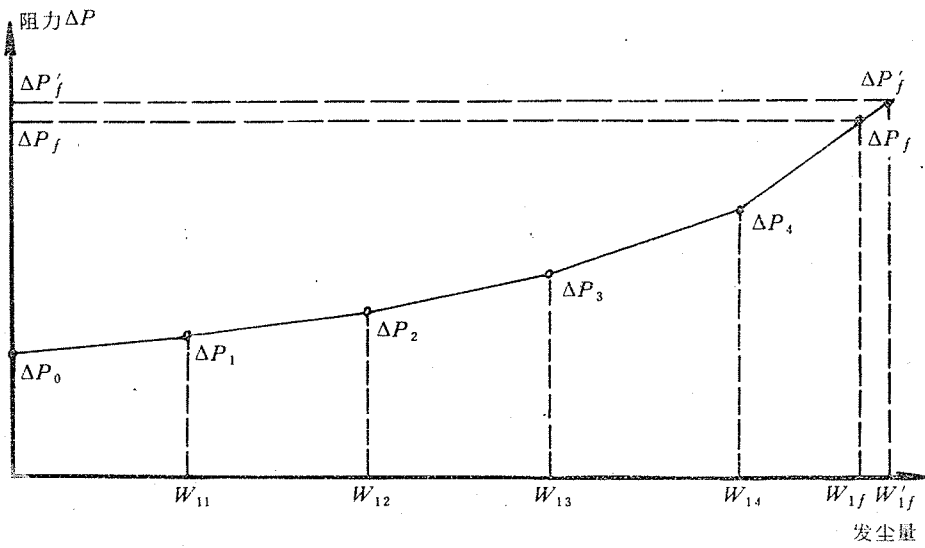


图 C2 阻力和发尘量的关系

附加说明:

本标准由中华人民共和国建设部提出。

本标准由中国建筑科学研究院归口。

本标准由中国建筑科学研究院空气调节研究所负责起草，冶金部建筑研究总院环保研究所参加。

本标准主要起草人陈长镛、许钟麟、刘爱芳、孙光玉。

版权专有 不得翻印

*

书号: 155066·1-7602

定价: 0.75 元

*

标目 151—55